

Reduktion der Drift und Abschwemmung von Pflanzenschutzmitteln im Weinbau

Inhalt

Gute Weinbaupraxis	2
Verringerung der Drift	3
Massnahmen zur Verringerung der Drift	4
Verringerung der Abschwemmung in Oberflächengewässer	9
Massnahmen zur Verringerung der Abschwemmung	10

Impressum

Herausgeberin	AGRIDEA Eschikon 28 CH-8315 Lindau T +41 (0)52 354 97 00 F +41 (0)52 354 97 97 www.agridea.ch
Autor	Johannes Hanhart Philippe Droz Lucia Bernasconi, AGRIDEA Christoph Stürm, BLW
Layout	AGRIDEA
Druck	AGRIDEA
Artikel-Nr.	3339
© AGRIDEA	Februar 2021



Pflanzenschutzmittel (PSM) tragen dazu bei, Kulturpflanzen vor Schadorganismen zu schützen. Sie unterstützen die Produktion von qualitativ hochwertigen Lebensmitteln in ausreichender Menge und helfen so das landwirtschaftliche Einkommen zu sichern. Wenn Pflanzenschutzmittel jedoch in die Gewässer oder auf Nichtzielflächen gelangen, können sie Nichtzielorganismen schädigen oder ein Risiko für Anwohner und Drittpersonen darstellen. Vor diesem Hintergrund müssen Massnahmen getroffen werden, um Einträge von Pflanzenschutzmitteln in Oberflächengewässer und auf Nichtzielflächen zu vermeiden. Das Errichten von unbehandelten Pufferzonen ist ein Ansatz zur Minderung dieser Risiken.

Die Eckpunkte

Bei der Anwendung von Pflanzenschutzmitteln müssen die Auflagen der Bewilligungen der Produkte sowie diverse Richtlinien und Verordnungen eingehalten werden. Um Schäden an der umliegenden Fauna und Flora sowie Risiken für Anwohner und Drittpersonen zu vermeiden, muss alles unternommen werden zur Verringerung von:

- **Drift:** Der Teil der Spritzbrühe, der sein Ziel nicht erreicht und als feine Tröpfchen an andere Orte verfrachtet wird.
- **Abschwemmung:** Der Teil, der nach dem Ausbringen der PSM, nach Niederschlägen oberflächlich aus der Parzelle heraus verfrachtet wird.

Jedes Gramm zählt!

1 Gramm Pflanzenschutzmittel kann einen Fluss von 1 m Breite und 1 m Tiefe auf **10 km Länge verunreinigen.**



Gute Weinbaupraxis

- Richtiges Einstellen der Spritzgeräte ist eine zwingende Voraussetzung.
- Punktuelle Verunreinigungen beim Befüllen und Reinigen der Spritzgeräte sind unbedingt zu vermeiden.

Schutzobjekte und weitere Risiken in der zu behandelnden Parzelle und ihrer Umgebung identifizieren

Schutzobjekte mit Auflagen

- Oberflächengewässer
- Siedlungs- und Erholungsgebiete
- Biotope, Naturschutzflächen
- Parzellen mit blühenden Pflanzen

Weitere Risiken ohne Auflagen

- Systeme zur Regenwasserableitung
- Ufergehölze, Wald, Hecken
- Nachbarkulturen
- Bodenbewuchs

Empfehlungen

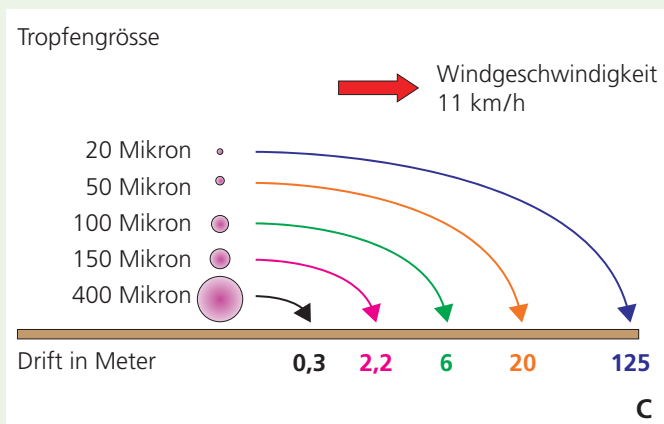
- ✓ Die Behandlung in der Nähe eines Risikogebiets nur dann ausführen, wenn der Wind schwach ist.
- ✓ Behandeln, wenn der schwache Wind in die entgegengesetzte Richtung eines Risikogebiets weht.

Beurteilung der Risiken von Drift im Zusammenhang mit den Umweltbedingungen

Windstärke (Beaufortskala)	Geschwindigkeit in km/h	Behandlung	Anhaltspunkte
0	< 1 km/h	möglich	• Rauch steigt senkrecht
1	1 bis 5 km/h	möglich	• Rauch treibt leicht ab • Fahne bewegt sich nicht
2	6 bis 11 km/h	teilweise möglich, beachtliche Drift	• Blätter bewegen sich • Wind im Gesicht fühlbar
3	12 bis 19 km/h	grenzwertig	• Fahne steht im Wind • Blätter sind konstant in Bewegung
4	20 bis 28 km/h	verboten	• Staub wird aufgewirbelt • Loses Papier fliegt davon • Zweige brechen

- **Wind:** Die Drift ist deutlich schwächer, wenn es kaum oder nicht windet.
→ Bei Windgeschwindigkeiten über 12 km/h ist eine Behandlung möglichst zu vermeiden und bei über 19 km/h verboten.
- **Temperatur:** Sie ist ein wichtiger Faktor für die Wirkung der PSM und sollte idealerweise zwischen ca. 8 und 25°C liegen.
- **Luftfeuchtigkeit:** Ideal ist ca. 60%. Zu trockene Luft, führt zur Verdunstung und Verfrachtung der kleinsten Wasser-Tröpfchen.
- **Bodenfeuchtigkeit:** Nicht behandeln, wenn der Boden aufgeweicht ist.
- **Blattfeuchtigkeit:** Nur abgetrocknetes Blattwerk behandeln. Starker Tau kann zum Abtropfen von den Blättern und dadurch zu Verlusten von PSM führen.
- **Tageszeit:** Meist sind die besten Bedingungen früh morgens oder abends gegeben.

Drift in Abhängigkeit der Tropfengrösse



Tropfengrösse gut einstellen

Je feiner die Tropfen (< 100 Mikron), desto grösser die Drift und die Verdunstungsverluste.

Verminderung des Anteils an kleinen Tropfen und der Drift:

- Mit geringem Druck arbeiten. Den vom Hersteller für die jeweilige Düse vorgesehenen Druckbereich nicht unterschreiten.
- **Injektordüsen oder allenfalls Antidriftdüsen einsetzen**
→ Driftreduktion von 50 bis 75 %

Verringerung der Drift

Unbehandelte Pufferzonen

Je nach Risiko der jeweiligen Pflanzenschutzmittel müssen unbehandelte Pufferzonen von 3, 6, 20, 50 oder 100 m eingehalten werden. Dies gilt entlang von Schutzobjekten wie:

- Oberflächengewässer (Fließgewässer, Tümpel, Teiche, Kanäle und Seen);
- Biotopen;
- Wohnflächen und Siedlungsgebieten (z. B. Parks, Gärten, Sport- und Freizeitanlagen, Schul- und Kindergartengelände, Spielplätze und entlang von Gesundheitseinrichtungen);
- oder gegenüber blühenden Pflanzen in benachbarten Parzellen (siehe Merkblatt «Schutz der Bienen bei der Anwendung von Pflanzenschutzmitteln in der Landwirtschaft»).

Abstandsauflagen

- SPe 3: Zum Schutz von Gewässerorganismen vor den Folgen von Drift eine unbehandelte Pufferzone von 6, 20, 50 oder 100 m (je nach Risiko) zu Oberflächengewässern einhalten. Diese Distanz kann beim Einsatz von driftreduzierenden Massnahmen gemäss den Weisungen des BLW reduziert werden.
- SPe 3: Zum Schutz von Nichtzielarthropoden/Nichtzielpflanzen vor den Folgen von Drift eine unbehandelte Pufferzone von 3, 6, 20, 50 oder 100 m (je nach Risiko) zu Biotopen (gemäss Art. 18a und 18b NHG) einhalten. Diese Distanz kann beim Einsatz von driftreduzierenden Massnahmen gemäss den Weisungen des BLW reduziert werden.
- SPe 8: Gefährlich für Bienen: Eine unbehandelte Pufferzone von 3, 6, 20, 50 oder 100 m (je nach Risiko) zu blühenden Pflanzen in benachbarten Parzellen einhalten. Diese Distanz kann beim Einsatz von driftreduzierenden Massnahmen gemäss den Weisungen des BLW reduziert werden.
- Zum Schutz von Dritten eine unbehandelte Pufferzone von 3, 6 oder 20 m (je nach Risiko) zu Wohnflächen und öffentlichen Anlagen einhalten. Diese Distanz kann beim Einsatz von driftreduzierenden Massnahmen gemäss den Weisungen des BLW reduziert werden.

Hinweise auf die Abstandsauflagen sind zu finden:

- auf der Etikette (Gebrauchsanweisung) der Pflanzenschutzmittel und im Technischen Informationsblatt der Firmen;
- im Pflanzenschutzmittelverzeichnis des BLW: www.psm.admin.ch;
- in der Pflanzenschutzmittelliste für den Rebbau von Agroscope.

Massnahmen zur Reduktion der unbehandelten Pufferzone

- Durch verschiedene Driftreduktionsmassnahmen können gemäss untenstehender Tabelle Punkte erreicht werden, welche eine Reduktion der Breite der Pufferzone ermöglichen. Je grösser die Driftreduktion, desto mehr Punkte (max. 3) erhält man und desto stärker kann der Abstand (Breite der Pufferzone) reduziert werden.
- Im ÖLN beträgt der Mindestabstand zu Oberflächengewässern 6 m.
- Ausserhalb des ÖLN beläuft sich der Mindestabstand zu Oberflächengewässern auf 3 m.
- Diese Werte können nicht reduziert werden und gelten auch für Pflanzenschutzmittel, für welche auf der Etikette keine Pufferzone definiert ist.
- Bei Tankmischungen gilt der Abstand desjenigen Produkts mit der strengsten Auflage.
- Unbehandelte Pufferzonen bis 20 m zu Biotopen, Wohnflächen und Siedlungsgebieten sowie zu blühenden Pflanzen in benachbarten Parzellen können mit den entsprechenden Massnahmen bis auf 0 m reduziert werden.

Tabelle 2: Erforderliche Punktzahl zur Reduktion der Breite der unbehandelten Pufferzone

Verfügter Abstand	3 m	6 m	20 m	50 m	100 m
Notwendige Punktzahl	Reduktion der Breite der unbehandelten Pufferzone auf ...				
1 = 75 % Driftreduktion	0 m ¹	3 m ¹	6 m	20 m	50 m
② = 95 % Driftreduktion	0 m ¹	0 m ¹	3 m ¹	6 m	20 m
3 = 99 % Driftreduktion	0 m ¹	0 m ¹	0 m ¹	3 m ¹	6 m

¹ Gegenüber Oberflächengewässern muss im ÖLN immer ein Abstand von 6m eingehalten werden (ausserhalb ÖLN 3 m).

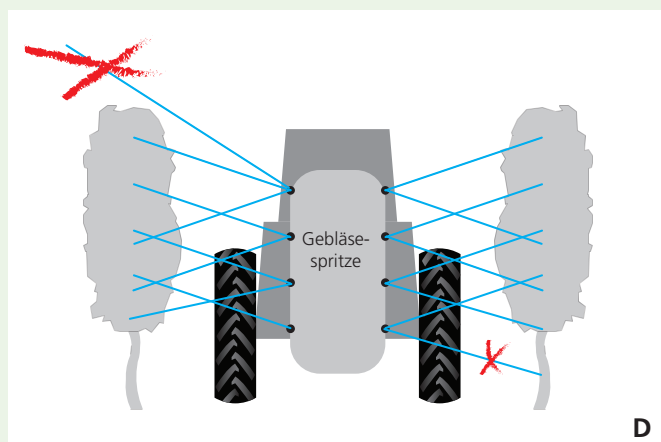
Beispiel: Für ein Produkt, das den Wirkstoff Fluazinam enthält, steht auf der Etikette, dass sich **die Breite der unbehandelten Pufferzone** auf **50 m** zu Oberflächengewässern belaufen muss: **Um die unbehandelte Pufferzone auf 6 m zu reduzieren**, müssen **2 Punkte** erzielt werden.

Massnahmen zur Verringerung der Drift

Tabelle 3: Massnahmen und Anzahl Punkte im Weinbau

Punkte	Düsen	Gerätschaft	Parzelle	Durchführung
0,5	<ul style="list-style-type: none"> • Antidrift-düsen 	<ul style="list-style-type: none"> • Horizontale Luftstromlenkung mit Höhenbegrenzung oder • Tangentialgebläse 	<ul style="list-style-type: none"> • Geschlossenes Hagelnetz oder Witterungsschutz 	<ul style="list-style-type: none"> • Luftmenge max. 20 000 m³/h oder • Keine Luftunterstützung gegen aussen in 5 Randleihen oder • 5 Randleihen nur gegen innen spritzen
1	<ul style="list-style-type: none"> • Injektor-düsen 	<ul style="list-style-type: none"> • Vegetationsdetektor mit horizontaler Luftstromlenkung oder mit Tangentialgebläse 	<ul style="list-style-type: none"> • Zusammenhängender Vegetationsstreifen von mind. 3 m Breite und mind. so hoch wie die behandelte Kultur oder • Vertikale Barriere (Beschattungsmatte oder Driftschutzhecke) mit optischer Deckung von mind. 75 %, 1 m höher als die Kultur 	<ul style="list-style-type: none"> • Luftmenge max. 20 000 m³/h und keine Luftunterstützung gegen aussen in 5 Randleihen oder • Luftmenge max. 20 000 m³/h und 5 Randleihen nur gegen innen spritzen oder • 5 Randleihen mit Schlauch-spritze nur gegen innen gerichtet oder • 5 Randleihen mit Rückennebelblaser nur gegen innen gerichtet
1,5		<ul style="list-style-type: none"> • Herbizid-Bandspritzung 		
2		<ul style="list-style-type: none"> • Tunnelrecycling-Sprühgerät 		

- Werden mehrere Massnahmen kombiniert, können Punkte kumuliert und die Drift und die Pufferzone stärker reduziert werden.
- Eine Kombination von Massnahmen innerhalb derselben Spalte ist nicht möglich.



D

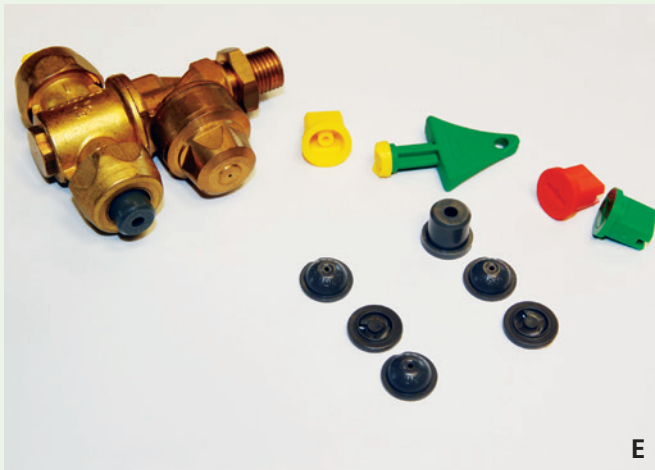
Ausrichtung der Düsen und Düsensträger

- Die Düsen sind so auszurichten und zu öffnen, dass der Sprühnebel nicht über die Laubwand hinaus geblasen wird.
- Mit einem Mehrfachdüsensträger können Düsen rasch gewechselt werden. Wenn immer möglich, Injektor-düsen verwenden.

Richtige Berechnung und Optimierung der Dosierung

- Die richtige Dosierung der PSM in Abhängigkeit des phänologischen Stadiums (Pflanzenschutzempfehlungen für den Rebbau von Agroscope) ist zwingend zu beachten.
- Optimierung der Dosierung in Abhängigkeit des Laubwandvolumens (vgl. Agrometeo).

Düsen



Verwendung von Antidriftdüsen

Behandlung der Laubwand oder Herbizidapplikation.

Mit Antidriftdüsen kann die Abdrift reduziert werden.

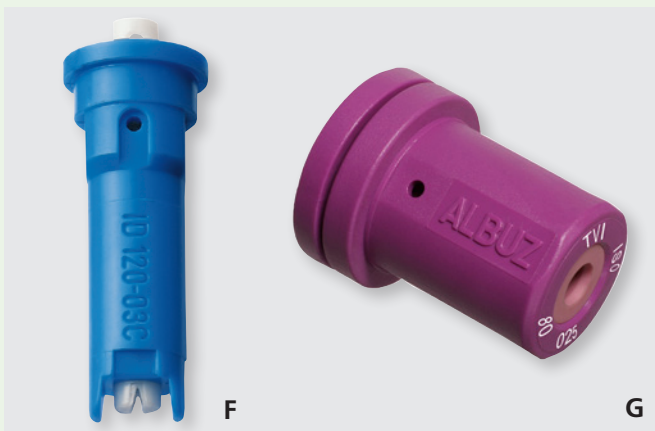
Durch ein Dosierplättchen wird der Druck gesenkt und die Bildung von Tropfen mit grösserem Durchmesser ermöglicht.

Drift: niedrig bis mittel

Anlagerung: gut bis sehr gut

0,5 Punkte

Verschiedene Abdrift mindernde Flachstrahl- und Hohlkegeldüsen.



Verwendung von Injektordüsen

Diese Düsen verfügen über eine zweite Öffnung, die eine Luftzufuhr in den Brühstrahl ermöglicht. So werden grössere Tropfen generiert, die in kleine Tröpfchen zerfallen, wenn sie auf das Ziel treffen.

Drift: niedrig

Anlagerung: gut, auf Abtropfen achten

Injektordüsen können bei folgenden Sprühgeräten verwendet werden:

- Sprühbalken, Motor-Rückensprüher
- Gebläsespritze

Bei der Behandlung der Laubwand mit solchen Düsen wird eine Besprühung von beiden Seiten empfohlen. Ausnahme: zu Beginn der Saison.

Einige Injektordüsen sind lang (über 4 cm) und stehen daher etwas vor. Vorsicht, dass sie nicht beschädigt werden!

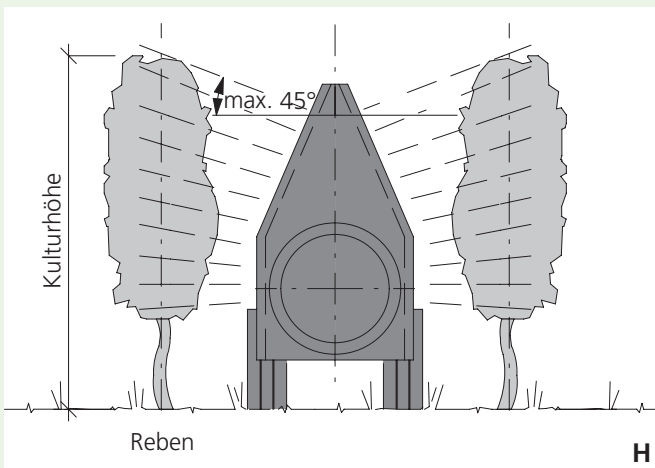
1 Punkt

Gerätschaften

Herbizid-Bandspritzung

Es wird nur der Unterstockbereich behandelt.

Für diese Massnahme gibt es **1,5 Punkte**



Behandlung der Laubwand – Horizontale Luftstromlenkung oder Tangentialgebläse

Mit dieser Art von Sprühgeräten kann der Luftstrom mit der Brühe ausschliesslich auf die Vegetation gerichtet und Verluste von Pflanzenschutzmitteln, namentlich oberhalb der Laubwand, reduziert werden.

0,5 Punkt

Ist das Gerät mit einem Vegetationsdetektor ausgestattet, werden die Düsen automatisch geschlossen und geöffnet. Die Behandlung wird dadurch präziser, insbesondere mit der Schliessung der Düsen unmittelbar am Ende der Reihe.

Bei einem Gerät mit Vegetationsdetektor **1 Punkt**



Tunnelsprühgerät

Mit diesem System wird die Brühe auf beiden Seiten der Reihe gleichzeitig ausgebracht. Die durchdringende Brühe wird aufgefangen und recycelt.

So kann der Mittelaufwand insbesondere zu Beginn der Vegetation reduziert werden. Einsatz bei mässiger Hangneigung ohne Quergefälle.

2 Punkte

Parzelle



Zusammenhängender Vegetationsstreifen

Zusammenhängender Vegetationsstreifen, anders als die Kultur, zwischen dem Schutzobjekt und den Reben, mindestens 3 m breit und mindestens so hoch ist wie die Reben.

oder



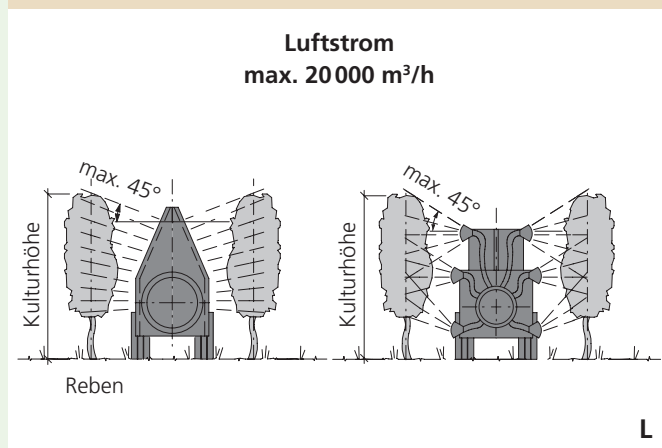
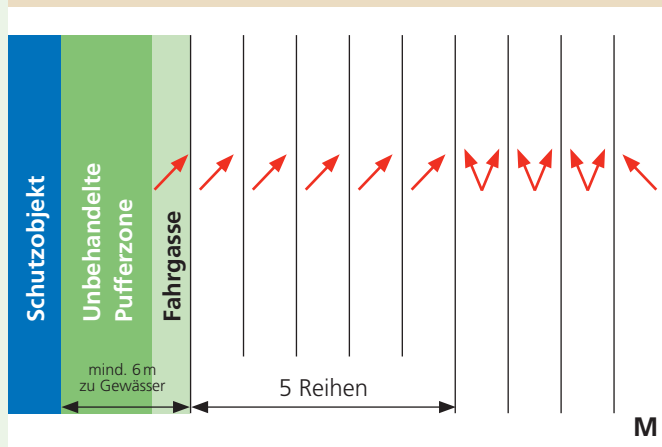
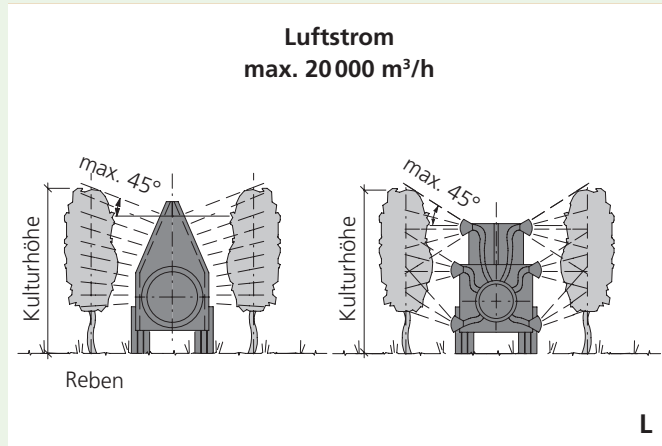
oder

Vertikale Barriere

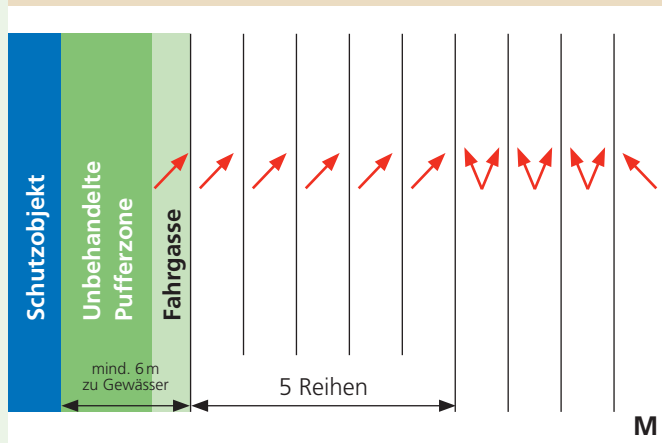
Vertikale Barriere, wie beispielsweise eine Beschattungsmatte oder eine Driftschutzhecke mit einer optischen Deckung von mindestens 75 % (weniger als 25 % ist auf der anderen Seite der Barriere zu sehen), die mindestens 1 m höher ist als die Kultur.

Für die eine oder andere dieser Massnahmen gibt es **1 Punkt**

Durchführung



und



Gebläsesprayer

- A** Optimierte Luftmenge: für Gebläsesprayer und andere Luftstrom-Sprühsysteme darf die maximale Luftmenge von 20000 m³/h nicht überschritten werden
- oder**
- B** keine Luftunterstützung gegen aussen in 5 Randreihen
- oder**
- C** 5 Randreihen nur gegen innen spritzen (Luftunterstützung).

Die Massnahmen B und C gelten nicht für Rebflächen, die quer zum Schutzobjekt angelegt sind.

0,5 Punkte für eine dieser Massnahmen

Zur Reduktion der Behandlungen und Einhaltung der Pufferzonen kann für jenen Teil der Parzelle der nahe am Schutzobjekt liegt, die Pflanzung von krankheitsresistenten Rebsorten in Betracht gezogen werden, unabhängig davon, ob die Reihen parallel oder quer dazu angelegt sind.

- A** Optimierte Luftmenge: für Gebläsesprayer und andere Luftstrom-Sprühsysteme darf die maximale Luftmenge von 20000 m³/h nicht überschritten werden
- und**
- B** keine Luftunterstützung gegen aussen in 5 Randreihen.

oder

- A** Optimierte Luftmenge: für Gebläsesprayer und andere Luftstrom-Sprühsysteme darf die maximale Luftmenge von 20000 m³/h nicht überschritten werden
- und**
- C** 5 Randreihen nur gegen innen spritzen (Luftunterstützung).

Diese Massnahmen gelten nicht für Rebflächen, die quer zum Schutzobjekt angelegt sind.

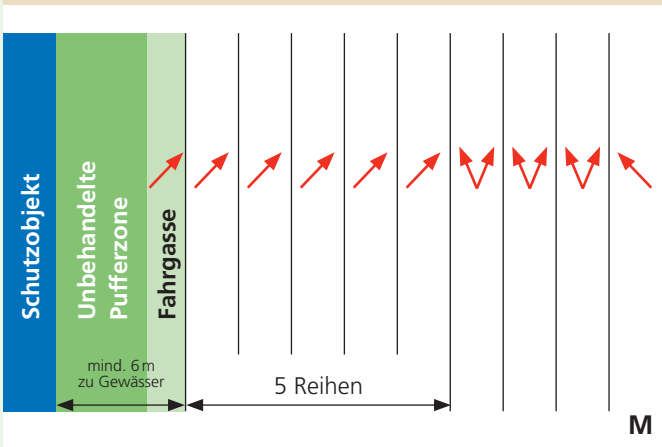
1 Punkt für eine der beiden Kombinationen



Rückennebelblaser

Die 5 Randreihen nur gegen innen spritzen.

1 Punkt



Diese Massnahmen gelten nicht für Rebflächen, die quer zum Schutzobjekt angelegt sind.

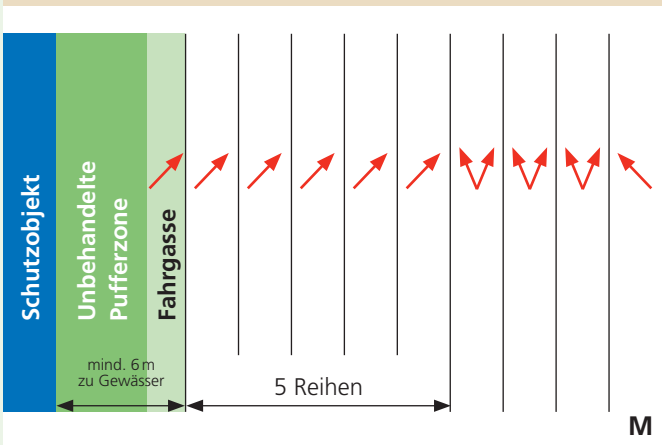
Mit dieser Massnahme können die Randreihen des Rebbergs, die in der Nähe eines Schutzobjekts angelegt sind, geschützt und die Pufferzone reduziert werden.



Gun (Hochdruck, Schlauch)

Die 5 Randreihen nur gegen innen spritzen.

1 Punkt



Diese Massnahmen gelten nicht für Rebflächen, die quer zum Schutzobjekt angelegt sind.

Mit dieser Massnahme können die Randreihen des Rebbergs, die in der Nähe eines Schutzobjekts angelegt sind, geschützt und die Pufferzone reduziert werden.

Abschwemmung in Oberflächengewässer verringern

- Pflanzenschutzmittel können in Oberflächengewässer abgeschwemmt werden. Pflanzenschutzmitteleinträge aufgrund von Abschwemmung/Erosion sind durch geeignete Massnahmen zu vermeiden, um eine Beeinträchtigung der Gewässer zu verhindern.
- Das entsprechende Risiko wird **bei der Bewilligung beurteilt**: Es ist abhängig von den Produkteigenschaften und den vorgesehenen Anwendungen.
- Wenn es die Auflagen auf der Etikette oder im PSM-Verzeichnis (SPe 3-Auflagen) verlangen, müssen zwingend geeignete Massnahmen getroffen werden, um die Abschwemmung zu reduzieren. Dies gilt unabhängig vom ÖLN für **alle Parzellen mit einer Neigung von mehr als 2 %, die sich im Abstand von weniger als 100 m oberhalb von Oberflächengewässern befinden**.
- Die Risikominderungsmaßnahmen betreffend Abschwemmung gelten für alle Oberflächengewässer mit Ausnahme von einmaligen Gewässern und Gewässern, die nur nach extremen Wetterlagen bestehen.
- Bei leichter Mechanisierung sollte die Kultur nach Möglichkeit in der Richtung mit der geringsten Neigung bearbeitet werden. Allenfalls eignet sich das Anlegen von Terrassen bei einer Neupflanzung.

Punktesystem, Abschwemmung

Eine **Reduktion des Abschwemmungsrisikos** wird erreicht, wenn Massnahmen oder Massnahmenkombinationen angewendet werden, die 1, 2, 3 oder 4 Punkte geben.

Die entsprechenden Auflagen (SPe 3-Sätze) stehen:

- auf der Etikette (Gebrauchsanweisung) der Pflanzenschutzmittel und im Technischen Informationsblatt der Firmen;
- im Pflanzenschutzmittelverzeichnis des BLW: www.psm.admin.ch;
- in der Broschüre «Pflanzenschutzmittel für den Rebbau» von Agroscope.

Beispiel einer Etikette für ein bestimmtes Produkt

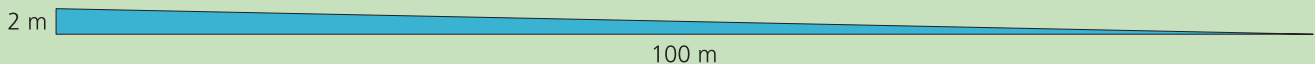
SPe 3: Zum Schutz von Gewässerorganismen muss das Abschwemmungsrisiko gemäss Weisungen des BLW um 1, 2, 3 oder 4 Punkte reduziert werden.

Auflagen

SPe 3 : Zum Schutz von Gewässerorganismen muss das Abschwemmungsrisiko gemäss den Weisungen des BLW um 3 Punkte (Reben und Zierpflanzen) resp. um 4 Punkte (Zwiebeln und Kartoffeln) reduziert werden.

Nicht betroffene Flächen:

- **Die ganze Parzelle ist mehr als 100 m vom nächsten Oberflächengewässer entfernt.**
- **Ebene Fläche, die weniger als 2 % Neigung** auf der ganzen Parzelle aufweisen.
- Das Oberflächengewässer liegt höher als die behandelte Fläche (das abgeschwemmte Wasser kann nicht in das Oberflächengewässer gelangen).
- Die Behandlung erfolgt in einem Gewächshaus.



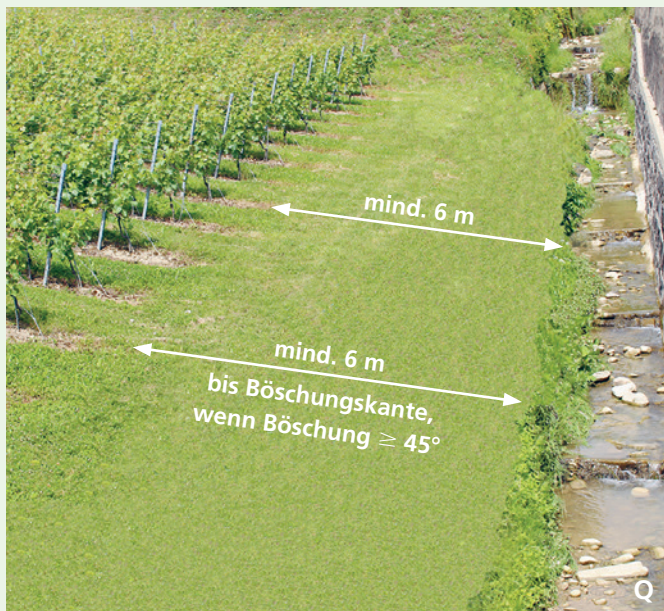
Karte der Flächen mit weniger als 2 % Hangneigung siehe: www.blw.admin.ch > Nachhaltige Produktion > Pflanzenschutz > Pflanzenschutzmittel > Nachhaltige Anwendung und Risikoreduktion > Schutz der Oberflächengewässer und Biotope

Massnahmen zur Verringerung der Abschwemmung

Tabelle 4: Reduktion des Abschwemmungsrisikos, Massnahmen und Anzahl Punkte für den Rebbau				
Massnahmen Punkte	Bewachsener Pufferstreifen zwischen Parzelle und Gewässer	Massnahmen innerhalb der Rebfläche	Art der Pflanzung	Reduktion der behandelten Fläche
1	6 m		• Terrassen (gemäss Anhang 3 DZV)	• Behandlung auf weniger als 50 % der Fläche (Herbizide)
2	10 m	• Begrünung zwischen den Reihen (inkl. Vorgewende)	• Querterrassen (auf den Terrassen kein Gefälle)	
3	20 m	• Vollbegrünung (inkl. Unterstockbereich und Vorgewende)		

- Bei Tankmischungen sind die erforderlichen Massnahmen für das risikoreichste Mittel zu treffen.
- Um die erforderliche Punktzahl zu erreichen, können verschiedene Massnahmen kombiniert werden.
- In der Übergangsphase entspricht die Auflage, einen begrüneten Pufferstreifen von 6 m Breite zu Oberflächengewässern einzuhalten, einem Punkt. Diese Massnahme kann durch eine andere ersetzt werden, die gemäss Tabelle 4 Anrecht auf 1 Punkt gibt.

Bewachsene Pufferstreifen



Bewachsene Pufferstreifen zwischen Parzelle und Oberflächengewässer

Im ÖLN wird in jedem Fall und für alle Mittel eine unbehandelte Zone von 6 m Breite entlang von Gewässern gefordert. Für die Verringerung von Abschwemmung muss der Pufferstreifen auf der gesamten angemeldeten Breite bewachsen sein (6, 10 oder 20 m)

- Wenn es zwischen Parzelle und Gewässer einen unbegrüneten Weg gibt, wird die Breite des Weges nicht angerechnet.
- Wenn es im Pufferstreifen unbegrünete Fahrspuren gibt, muss die Breite dieser Fahrspuren abgezogen werden.

6 m = 1 Punkt 10 m = 2 Punkte 20 m = 3 Punkte

Es können mehrere begrünete Streifen kombiniert werden; beispielsweise zwei begrünete Streifen, die von einem Weg unterbrochen werden. Um 3 Punkte zu erlangen, muss die Breite dieser beiden Streifen zusammen 20 m betragen.

Die maximale Punktzahl bei einer Kombination von mehreren begrüneten Streifen beläuft sich auf 3 Punkte.

Massnahmen innerhalb der Rebfläche



Begrünung zwischen den Reihen

- Der gesamte Bereich zwischen den Reihen muss begrünt sein, nur der Unterstockbereich ist unbegrünt gemäss den Regeln des ÖLN.
- Auch die Vorgewende müssen begrünt sein.

2 Punkte



S

Art der Pflanzung

Vollständige Begrünung

- Die gesamte Fläche, inklusive Unterstockbereich und Vorgewende, müssen vollständig begrünt sein.

3 Punkte

Bei der Umsetzung dieser Massnahme ist sicherzustellen, dass:

- der Boden für die Reben genügend tiefgründig ist;
- das Klima nicht zu trocken ist und im Frühling keine zu hohe Frostgefahr besteht;
- die Reben weder zu schwach noch zu jung (> 3 Jahre) sind;
- die Art der Begrünung geeignet ist;
- der Unterstockbereich regelmässig gemäht wird, damit die Vegetation nicht in den Traubenbereich wächst.



T

Traditionelle Terrassen (gem. Anhang 3 DZV)

- Die terrassierte Rebfläche muss mehrere Abstufungen enthalten, die tal- und bergseitig Stützmauern aufweisen.
- Der Abstand zwischen der tal- und der bergseitigen Stützmauer einer Terrasse darf im Durchschnitt nicht mehr als 30 m betragen.

1 Punkt



U

Moderne Querterrassen

- Die Terrasse weist in Hangrichtung kein Gefälle auf.

2 Punkte

Für detaillierte Informationen siehe Datenblatt Weinbau «Pflanzung – Querterrassen» der AGRIDEA.

Reduktion der behandelten Fläche

Behandlung auf weniger als 50 % der Fläche (Herbizide)

Bei Herbiziden, die für eine Anwendung auf der gesamten Fläche zugelassen sind, kann die Produktemenge durch die Beschränkung der Anwendung auf den Unterstockbereich mehr als halbiert werden.

Für diese Massnahme gibt es 1 Punkt

Für Herbizide, mit der Auflage «Nur als Reihenbehandlung» gibt es keine Punkte.

Siehe Pflanzenschutzmittelliste für den Rebbau von Agroscope.

Bildquellenverzeichnis

A	© Journal Agri
B	© Thomas Anken, Agroscope
C	© D'après TOPPS
D, J, K, M, P, R, S	© Jacques Dugon, AGRIDEA
E	© Hardi
F	© Lechler
G	© Albuz
H, L	© F. Egloff-Hanhart
I	© Hans Wanner GmbH
N	© Daniel Brückner
O	© Charlotte Jaggi, AGRIDEA
Q, T	© Philippe Droz, AGRIDEA
U	© Stéphane Emery, Etat du Valais

Tabelle 1: Datenblätter Weinbau AGRIDEA

Tabelle 2, 3 und 4 © BLW

In Zusammenarbeit mit



Schweizerische Eidgenossenschaft
Confédération suisse
Confederazione Svizzera
Confederaziun svizra

Eidgenössisches Departement für
Wirtschaft, Bildung und Forschung WBF
Bundesamt für Landwirtschaft BLW

Weitere Informationen

Drift und Abschwemmung

www.blw.admin.ch > Nachhaltige Produktion > Pflanzenschutz > Pflanzenschutzmittel > Nachhaltige Anwendung und Risikoreduktion > Schutz der Oberflächengewässer und Biotope

Dort können die «Weisungen betreffend die Massnahmen zur Reduktion der Risiken bei der Anwendung von Pflanzenschutzmitteln» (verbindliches Dokument, auf welches sich dieses Merkblatt bezieht) sowie die **«Karten der Flächen mit weniger als 2 % Hangneigung» eingesehen werden.**

Bei Fragen zu den Massnahmen zur Risikoreduktion bei der Anwendung von Pflanzenschutzmitteln wenden Sie sich bitte an das Bundesamt für Landwirtschaft:
BLW + 41 (0)58 462 85 16
psm@blw.admin.ch

Zur Vertiefung gibt es online verschiedene Diagnose- und Berechnungstools:

- Optimierung des Spritzgeräts: www.topps-eos.org
- Driftrisiko: www.topps-drift.org
- Pufferstreifen: url.agridea.ch/pufferstreifen
- Vermeidung punktueller Verunreinigungen: url.agridea.ch/ressourcenschutz